

AQUAMOON Pannello a pioggia - Bianco opaco

41 620 979



- Kit componenti esterni
 - Pannelli pioggia con 3 diversi tipi di getto
 - AQUACIRCLE RAIN: Tenda antipioggia rotonda, portata max. 12 l/min (a 3 bar)
 - TEMPEST RAIN: Pioggia naturale, portata max. 10 l/min (a 3 bar)
 - QUEEN'S COLLAR CASCADE: Zampillo arrotondato, portata max. 24 l/min (a 3 bar)
 - Luce generale indiretta, barra LED bianco caldo 2700K
 - Copertura bianca opaca RAL 9003
 - con sistema anticalcare
 - Diametro esterno 1240 mm, diametro apertura 450 mm
 - Peso 22,5 kg
 - Classe di protezione IP67
 - Elementi di comando non in dotazione
- Pannello di copertura del getto d'acqua per l'adattamento al colore del soffitto disponibile in tutti i colori RAL, prezzo e tempi di consegna su richiesta.**

Pannello di copertura del getto d'acqua per l'adattamento al colore del soffitto disponibile in tutti i colori RAL, prezzo e tempi di consegna su richiesta.

Prodotti complementari necessari

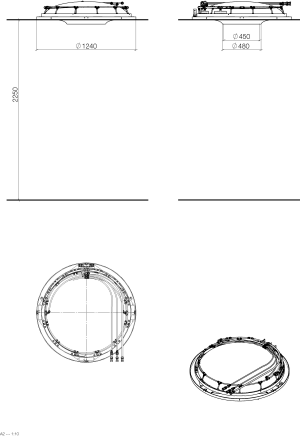


AQUAMOON Scatola di installazione a soffitto UP - 35 620 970 90

- Alloggiamento a soffitto 1356 x 1356 x 290 mm
- Kit componenti interni
- Diametro di apertura 1252 mm
- profondità d'incasso min. 290 mm

AQUAMOON Pannello a pioggia - Bianco opaco

41 620 979

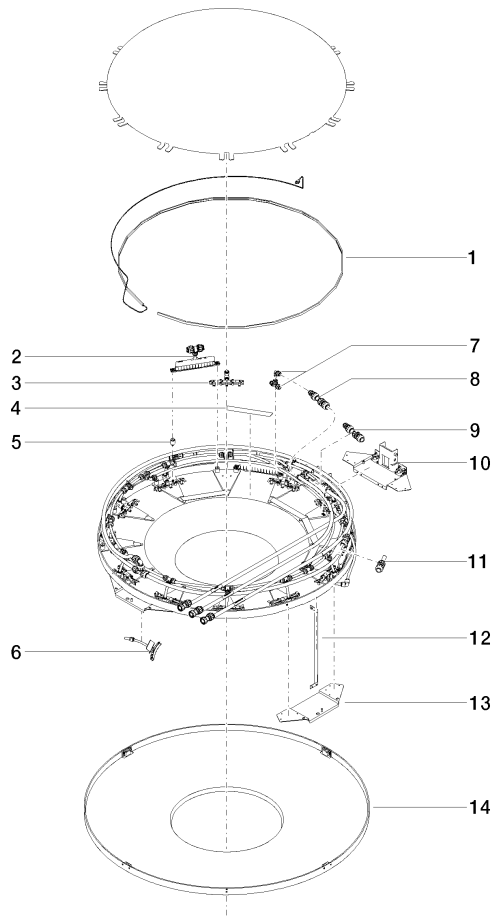


Certificati

LGA_29446.

AQUAMOON Pannello a pioggia - Bianco opaco

41 620 979



Elenco delle parti di ricambio

N.	Codice articolo	Denominazione	Quantità necessaria	Tempo di produzione
1	90 10 01 183 00 90	lampada	1	2
2	90 17 09 058 00 90	modulo jet	5	2
3	90 17 09 056 00 90	modulo jet	12	2
4	90 17 20 221 00 90	sostegno	5	2
5	90 18 40 222 00 90	adattatore	24	2
6	90 17 09 057 00 90	modulo jet	12	2
7	90 24 04 321 00 90	giunto a vite	1	60
8	90 24 04 346 00 90	attacco AQUACIRCLE	1	60
9	90 24 04 314 00 90	attacco TEMPEST	1	60
10	90 17 20 211 00 90	giunto	1	60
11	90 24 04 314 01 90	attacco QUEENSCOLLAR	1	60
12	90 17 20 217 00 90	sostegno	4	60
13	90 17 20 216 00 90	sostegno	3	60
14	90 11 02 325 00 90	copertura	1	2